

工事記録写真撮影要領

令和8年6月

板橋区施設経営課

(令和8年6月1日改正)

第1章 総 則

1 目 的

この要領は、監督基準に基づき工事記録写真の撮影方法及び整理について、必要な事項を定め、受注者が工事の経過を適切に記録することを目的とする。

【解 説】

工事記録写真は、施工が適正に行われていることを明らかにする手段の一つであり、各施工段階における施工状況等の記録と、工事完了後では明視できない部分の記録とを、その主な目的としている。

具体的な使用目的としては、各種工程の確認、材料の確認、品質管理のほか、各種検査における記録資料、さらに、設計図書と実際の工事現場が相違するなど工事上の問題が発生した時の判断資料、契約金額の変更を伴う工事変更の履行を証明する資料、将来の維持保全のための資料などがあげられる。

工事記録写真は、これらの目的を達成するために、工事の各段階において適切に撮影し、工事の記録として十分活用できるものとしなければならない。

2 適用範囲

この要領は、板橋区施設経営課が施行する工事に適用する。ただし、この要領によりがたい場合は、別の方法により処理することができる。

【解 説】

軽易な工事、改修・解体工事等でこの要領によりがたい場合でも、準用できる部分は適用し、要領の趣旨をくみとり、適切な処理方法を検討する。

3 工事記録写真の種別

この要領で規定する工事記録写真の種別は、次のとおりである。

- (1) 敷地状況写真
- (2) 施工状況・出来形確認写真
- (3) 材料検査・品質管理写真
- (4) しゅん功写真
- (5) 工事状況記録ビデオ

【解 説】

(1) 敷地状況写真

敷地状況写真は、工事の着手前及び完成時に工事敷地の内外の状況、また近隣及び工事中搬入予定路の状況、敷地境界の立会い確認等を撮影する。なお、撮影に際しては、撮影年月日を明確にし、必要な場合は、立会者を撮影する。

家屋調査関係の写真が必要な場合は、別途処理する。

(2) 施工状況・出来形確認写真

施工状況写真は、工事の進捗に応じた施工内容を、工程ごとに、継続的に、かつ時期を失しないように撮影する。

出来形確認写真は、施工後確認できなくなる部分の出来形を撮影する。

また、契約金額の変更を伴う工事変更を行った場合は、当該工事の履行及び施工数量を証明する資料となることから、施工状況及び施工数量等が確認できる写真を、必ず撮影する。

(3) 材料検査・品質管理写真

材料検査写真は、施工後において明視できなくなる部分の形状寸法、品質、使用量等を確認できるように、主要材料における試料の採取、試験の状況等を撮影する。この場合、背景に現場の一部、立会者を入れて撮影する。

品質管理写真は、施工精度等が基準値等と比較してどの程度であったか、後日確認できるように撮影し、以後の品質管理の資料とする。

(4) しゅん功写真

しゅん功写真は、工事記録写真の一部となっているが、工事完了時に限定した建物の記録ということで、本来の工事記録写真とはその使用目的が異なる。

また、しゅん功写真は、その性格上、第三者の撮影者に依頼して撮影することが多い。このため、提出された写真については、工事完了後の引継図書等として利用するだけでなく、報告書・広報誌等への掲載を目的として複製・頒布等を行うことがある旨を、事前に受注者を通じて撮影者に周知させ、写真の使用に関する諸問題の発生を未然に防止する措置が必要である。

しゅん功写真の作成の有無、撮影内容、撮影枚数、提出部数等については、工事ごとに特記仕様書で定める。

(5) 工事状況記録ビデオ

工事の施工状況や品質管理の状況等を撮影・編集したDVD等を成果品として提出する。

ビデオの撮影の有無、撮影内容、編集後の時間数等については、工事ごとに特記仕様書で定める。

4 撮影計画

受注者は、工事記録写真の撮影に先立ち、工事記録写真撮影計画書を、監督員に提出し承諾を受ける。なお、工事記録写真撮影計画書の作成の有無については、工事ごとに特記仕様書で定める。

【解説】

受注者は、工事記録写真撮影計画書に、実施工程表に基づき次の各要素を明らかにする。

(1) 工種ごとの「撮影箇所・撮影内容・撮影時期・撮影頻度」

工種別撮影対象一覧表<参考>に示す工種、区分、撮影箇所等により、「どこで」、「何を」、「いつ」、「どの程度」撮影するか方針を決める。特に、撮影頻度について、工種別撮影対象一覧表<参考>のうち、「適宜」とあるものについては、事前に監督員と協議のうえ具体的な撮影頻度を定め、計画書に明記する。

(2) 工事全体の「工事記録写真撮影・整理担当者」

工事を通じて、撮影から写真整理及びビデオ編集まで、「誰が」責任を持って行うか、その担当者を決める。

第2章 写真撮影の方法

1 撮影箇所

工事記録写真の撮影箇所は、第1章3に示す種別ごとに必要な箇所を撮影する。

【解説】

撮影の目的は、施工状態及び寸法の確認等、それぞれ目的があり、その目的とするものを明瞭に確認できるように撮影する。

部分的な拡大写真を撮影する場合は、全体の中での当該部分の位置が確認できないので、別途背景に遠景を写し込んだ写真を撮影し、位置の確認ができるようにする。

目的に応じ、立会者、検査員等を写し込む。

2 撮影時期

撮影に当たっては、常に工事進捗状況を把握し、工事関係者と打合せを行い、撮影時期を失しないようにする。

【解説】

撮影担当者はあらかじめ現場関係者に対し、撮影計画を周知し、撮り忘れの無いように注意する。

3 撮影方法

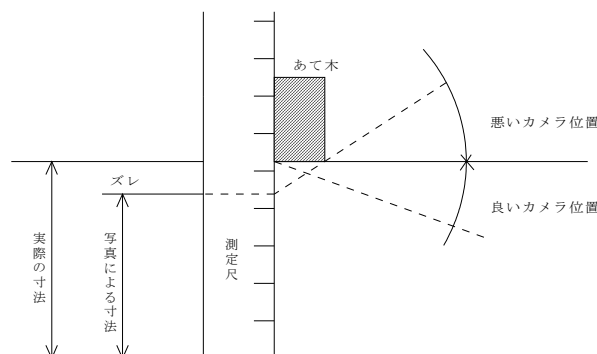
撮影は、形状、寸法、位置等が判別できるように黒板、測定器具を添えて行い、一定方向から被写体に平行または直角に撮影することを原則とする。

【解説】

撮影時の一般的留意事項

(1) 寸法の確認等で測定尺を使用する場合は、目盛線が正確に読み取れるように撮影を行う。(図参照)

基礎工事等で、地形上どうしても水平に撮ることが困難な場合は、あて木を薄くしたり、糸を張るなどの工夫をして撮影する。



- (2) 外構工事等を撮影する場合は、測点周囲の地形、測点、杭、工作物等を背景に入れるなど、写真のなかでそれぞれの位置関係がはっきりするように工夫する。
- (3) ハレーションを防止するため、反射光を受けない角度で撮影する。また、暗い部分の撮影は、ストロボや照明を使用し、明瞭に撮影する。

4 撮影に使用する機器類

(1) 撮影器具等

デジタルカメラ又はフィルムカメラのほか、必要に応じ補助用具（三脚等）を使用する。

(2) 黒板等

黒板（白板等を含む）には、工事件名、受注者、撮影年月日、撮影箇所、仕様、形状、寸法、立会者等が記入できるものとする。

(3) 測定器具

測定器具は、施工出来形寸法等を確認できる、箱尺、スチールテープ、リボンテープ（リボンロット）等を使用する。

【解 説】

デジタルカメラによる写真について、有効画素数、記録形式等は、監督員と協議のうえ決定する。

有効画素数については、不要に大きくすると、ファイル容量が大きくなり、電子媒体が複数になるとともに、操作性も低くなるので、目的物及び黒板（白板等を含む）の文字等が確認できる範囲で適切な設定を行う。

監督員が承諾した場合は電子黒板を使用することができる。その場合はあらかじめ承諾書を提出すること。監督員はその電子黒板が撮影後に改ざんできないこと又は改ざんしたことがチェックできる機能があることを確認した場合に限り承諾することができる。

第3章 写真の整理

1 工事記録写真の確認

撮影済みのフィルムは、速やかに現像し、点検するとともに必要に応じ提出できるように整理する。

デジタルカメラを使用した場合は、速やかに撮影内容の確認を行い、データを整理する。工事写真の信憑性を考慮し、対象物の画像加工など、工事写真の編集は認めない。

【解説】

撮影した工事記録写真は速やかに現像する等して、撮影目的に合致しているか確認する。

2 工事記録写真の色彩及び大きさ

工事記録写真はカラーを原則とし、大きさはL版（サービスサイズ）を標準とする。デジタルカメラのデータのプリントは、フルカラープリンター300dpi以上、インク・用紙は通常の使用条件のもとで、3年間程度、顕著な劣化が生じないものとする。

【解説】

デジタルカメラを使用した場合は、A4サイズの内紙にL版（サービスサイズ）程度を標準に、数枚の写真をプリントすることができる。

しゅん功写真の大きさ等については、工事ごとに特記仕様書で定める。

3 工事記録写真の整理

工事記録写真は、工事着手からしゅん功までの経過が把握できるように一括して順序よく整理する。

【解説】

- (1) 写真帳にキープランなどを添付して撮影箇所を明示し、必要に応じ説明書を添付して、施工順序に従い系統だてて整理する。キープラン等は、施工経過が分かるように色塗りし、仕様、寸法等も記入する。
- (2) 写真は多ければよいというものではなく、目的にあったものを選び整理する。

工種別撮影対象一覧表

< 参 考 >

工事記録写真撮影計画書を作成するに当たり、この一覧表を参考とし、工事の規模、現場の特殊性等を考慮し、撮影箇所・頻度等を決める。

※工事記録写真の具体的な撮影方法や、留意事項等については、「工事写真撮影ガイドブック」(一般社団法人 公共建築協会)に実例とともに解説されているので、参照すること。

一覧表における用語の定義

- (1) 試験時とは、設計図書等で定める試験の実施状況が、写真により確認できる適切な時期をいい、試験実施の前、中、後全ての時期を含む。
- (2) 施工中とは、設計図書等で定める仕様、数量等が、写真により確認できる適切な時期をいい、当該工事の施工前、中、後全ての時期を含む。
- (3) 適宜とは、設計図書等で定める仕様、数量等が、写真により確認できる適切で必要十分な箇所や枚数のことをいう。

1 共通事項

工種	区 分	撮影箇所及び内容	撮影時期	撮影頻度	備 考
共通	施工の進捗状況	建物・外構等を同一位置・方向から撮影する	着手前、着手後からしゅん功まで	月1回程度	必要に応じ高所からのふかん撮影を行う
	敷地状況	工事敷地内外の状況	着手前、完成時	適宜	
		工事搬入路の状況	着手前、完成時	適宜	
		敷地境界	着手前、完成時	ポイントごと	立会い者が分かるように撮影する
		ベンチマーク	着手前	適宜	
		近隣建物	着手前、完成時	適宜	家屋調査写真は別途処理する
	改修前の状況（改修工事の場合）	工事着手前の状況	着手前	適宜	
		工事搬入路の状況（屋内を含む）	着手前	適宜	損傷等がある場合は、記録に残す
	現場掲示物	建設業許可票看板の掲示状況	掲示後速やかに	適宜	建設業法第40条に該当する場合
		施工体系図の掲示状況	掲示後速やかに	更新ごと	下請負契約を締結した場合
		労災保険関係成立票の掲示状況	掲示後速やかに	適宜	
		建設業退職金共済制度適用事業主工事現場の標識	掲示後速やかに	適宜	
		石綿ばく露防止対策等の実施内容の掲示状況	掲示後速やかに	適宜	撤去工事を伴う工事の場合（アスベストの含有の有無に係らず）
		障害物	障害物の形状寸法位置	発見後	全数
	障害物の処理状況		処理中、処理後	適宜	
	建設副産物	集積状況	搬出前	適宜	アスベスト含有廃棄物は必須
		過積載防止の管理状況	搬出時	適宜	車両重量計や自重計の計測状況、その他積載量の管理状況が分かるもの
		搬出状況（車両番号等がわかるもの）	搬出時	適宜	
	災害及び事故	災害及び事故が発生した場合の現況及び復旧状況	速やかに	適宜	報告書に添付し、速やかに報告する
	試験	工場、試験場等における試験状況	試験時	試験ごと	監督員の立ち会いの有無に係らず
	施工	工場、試験場等における試験状況	試験時	試験ごと	監督員の立ち会いの有無に係らず
	材料	搬入材料の保管状況	搬入時	材料ごと	
		使用数量の確認が必要な材料等	搬入時	材料ごと	施工後に数量確認が困難な材料は必須 規格、製造業者名、商標等が確認できる近影と、全体数量が確認できる全景を撮影する

2 建築工事

工 種	区 分	撮影箇所及び内容	撮影時期	撮影頻度	備 考
仮設工事	仮設物等	仮囲い等の保安施設及び指定仮設	施工中	適宜	
		地縄張り及び遣方	施工中	適宜	2方向
		手すり先行工法による足場の組立て	組立中、組立後	作業手順ごと	手すり先行工法による足場の組立て状況がわかるように撮影する
		既存部分の養生の状況（改修、増築工事の場合又は架線等）	施工前	適宜	
土工事及び地業工事	根切	根切りの寸法・形状等の計測状況	計測時	適宜	
	床付け	支持地盤の土質状況・根切り底の状態等	確認時	適宜	立会者がいる場合は、立会者が確認できるように撮影する
		床付けレベルの確認	確認時	適宜	
		床付けの状況	施工中	適宜	
	山留め	材料	搬入時	種類ごと	鋼材、矢板、ベントナイト等
		山留の設置状況	施工中	適宜	設置した場合
		切梁支保工の設置及び撤去状況（アースアンカー等の特殊な支保工を含む）	施工中	適宜	段ごと
		傾斜計の設置及び計測状況	施工中	適宜	設置した場合
		山留の撤去状況	撤去時	適宜	引抜く場合。引き抜き後の孔埋めを含む
	排水	排水設備（ディープウェル等）の設置状況	施工中	適宜	
	残土処分	積込み及び搬出状況	搬出時	適宜	
		過積載防止の管理状況	搬出時	適宜	車両重量計や自重計の計測状況、その他積載量の管理状況が分かるもの
	砂利地業	締固め前後の施工状況	施工中	適宜	転圧状況、厚さ確認等
捨てコンクリート地業	打設状況	施工中	適宜	厚さ確認、均し状況等	
床下防湿層	施工状況	施工中	適宜	梁際のみ込み、重ね合わせ寸法確認等	
埋戻し及び盛土	施工状況	施工中	適宜	埋戻し前の状況、締固め又は水締め状況（300mmごと）等	

工 種	区 分	撮影箇所及び内容	撮影時期	撮影頻度	備 考
杭工事	載荷試験	実施状況	試験時	試験ごと	
	既製コンクリート杭及び鋼管杭	材料（寸法・規格・コンクリート等）	搬入時	全数	規格表示及び製作所の確認
		杭心の確認状況	確認時	適宜	
		先端ビットの拡翼動作確認	施工前	適宜	拡底杭の場合
		アースオーガーの据付け、掘削の施工状況	施工中	適宜	水平位置、鉛直度の確認
		先端ビットの拡翼径の確認	施工中	適宜	拡底杭の場合
		支持地盤の確認	施工中	全数	オーガー駆動装置の電流値等の計測画面を撮影し、記録データのバックアップとする
		根固め液及び杭周固定液の調合、計量の確認（セメント、水、比重）	施工中	全数	プラントのバッチ管理及び流量計の記録等を撮影し、記録データのバックアップとする
		根固め液及び杭周固定液注入状況	施工時	適宜	
		根固め液及び杭周固定液の試験体の作成状況、管理試験	試験時	試験ごと	試験の回数は標準仕様書による
		建込み管理状況	施工中	適宜	
		継手の施工状況	施工中	適宜	
		継手部の確認状況	確認時	適宜	
		杭頭補強筋	施工中	適宜	種別ごと1箇所以上
水平方向の位置ずれの測定状況	測定時	適宜	2方向		

工 種	区 分	撮影箇所及び内容	撮影時期	撮影頻度	備 考
杭 工 事	場所打ちコンクリート杭	材料（鉄筋・コンクリート）	搬入時	適宜	
		杭心の確認状況	確認時	適宜	
		先端ビットの拡翼動作確認	施工前	適宜	拡底杭の場合
		掘削の施工状況	施工中	適宜	水平位置、鉛直度の確認状況を撮影する
		先端ビットの拡翼径の確認	施工中	適宜	拡底杭の場合
		支持地盤の確認	施工中	全数	工法により撮影内容が異なる ボーリングサンプルとの照合による場合は、掘削土砂との照合状況を撮影する オーガー駆動装置の電流値による場合は、管理画面を撮影し、記録データのバックアップとする
		スライムの処理状況	施工中	適宜	
		材料（鉄筋、リング、スペーサー等）	搬入時	適宜	ロールマーク、形状、寸法の確認
		鉄筋かごの組立状況	施工中	適宜	
		鉄筋かごの建込み状況	施工中	適宜	重ね継手長さの確認及び余盛部分の養生状況等
	掘削及び縦入れの施工状況	施工中	適宜	施工機器、ケーシング等	
	掘削深度の測定状況	施工中	適宜		
	コンクリート試験、打設状況及び余盛の確認（検尺）	試験時 確認時	試験ごと 確認ごと		
	杭頭処理	施工中	適宜		
	水平方向の位置ずれの測定状況	測定時	適宜	2方向	
試験杭（全工法共通）	監督員、監理者等の立会い確認状況	試験杭施工時	全工程	全工程において、監督員又は監理者等の立会い確認状況を撮影する また、試験杭以外においても、監理者又は監理技術者、主任技術者等が立会い確認を行った場合は撮影し、記録に残す	
建設副産物	「1 共通事項」による				

工 種	区 分	撮影箇所及び内容	撮影時期	撮影頻度	備 考	
鉄筋工事	材料	ロールマーク、形状、寸法の確認	搬入時	適宜	スペーサーについては、かぶり寸法ごとの色が確認できるように撮影する	
	加工及び組立て	配筋状況（開口補強筋を含む）	施工中	適宜	階ごと、種別ごと径、本数、ピッチだけでなく、鉄筋相互のあき、かぶり厚さ、定着長さも十分に確認し、撮影する	
		配筋検査状況	検査時	検査ごと	施工者の自主検査状況も撮影する	
		配筋検査指摘事項是正状況	検査後	指摘ごと	是正前、是正中、是正後をセットで撮影する	
	圧接継手	技能資格者の確認	施工前	施工日ごと 技能資格者ごと	資格者証の顔写真が判別できるように撮影する	
		圧接状況（圧接端面の処理状況を含む）	施工中	適宜		
		抜取試験状況	試験時	試験ロット全数	抜取後の再圧接を含む	
		圧接外観検査状況	検査時	検査ごと	検査者も撮影する ノギス、スケール等の器具を使用する	
		圧接不良個所の修正状況	試験、検査後	不良個所ごと	修正前、修正中、修正後をセットで撮影する	
	機械式継手 ・溶接継手	技能資格者の確認	施工前	施工日ごと 技能資格者ごと	必要に応じて資格者証の顔写真が判別できるようにする	
		施工状況（端面の処理状況を含む）	施工中	適宜		
		抜取試験状況	試験時	試験ロット全数	抜取後の再施工完了状況を含む	
		外観検査状況	検査時	検査ごと	検査者も撮影する ノギス、スケール等の器具を使用する	
		不良個所の修正状況	試験、検査後	不良個所ごと	修正前、修正中、修正後をセットで撮影する	
	コンクリート 工事	型枠等	材料	搬入時	適宜	規格表示の確認
			型枠の組立状況	施工中	打設工区ごと	
			組立精度の確認状況	施工中	打設工区ごと	下振り、水平器等を使用する
			開口部、貫通孔、打込み金物等の設置状況	施工中	適宜	ドレン、スリット、アンカーボルト、スリーブ、断熱材等
		材料	受入れ試験の状況（塩化物量、スランプ、空気量）	試験時	試験ごと	監理者の立会い確認状況を撮影する
			供試体の採取状況	試験時	試験ごと	

工 種	区 分	撮影箇所及び内容	撮影時期	撮影頻度	備 考	
コンクリート工事	コンクリート打設	打込み前の清掃状況	施工前	打設工区ごと		
		打ち込み前の散水状況	施工中	適宜		
		鉄筋の保護状況	施工中	適宜		
		送りモルタルの処理状況	施工中	打設工区ごと	送りモルタルは型枠内に打ち込まない	
		打込み、締め固め、タンピング状況	施工中	打設工区ごと	振動機の台数及び要員数が確認できるもの	
		こて押さえ状況	施工中	打設工区ごと		
		鉄筋等の養生、打込み後の清掃状況	施工中	打設工区ごと		
		打継ぎ後の状況	打設後	打設工区ごと		
	打込み後の品質管理	散水その他の養生の状況	施工中	打設工区ごと		
		供試体の養生の状況	養生中	打設工区ごと		
		コンクリートの出来形確認状況	型枠取り外し後	打設工区ごと	部材の位置・断面寸法、表面の仕上がり状態、仕上がりの平たんさ等	
		強度(調合強度管理試験用)	試験中	試験ごと		
		豆板、空洞、コールドジョイント、有害なたわみ、ひび割れ等の有無の確認	型枠取り外し後	打設工区ごと	不良ランク(A、B、C)に分類し記録する	
		コンクリートの補修	施工中	補修箇所ごと	補修前、補修中、補修後をセットで撮影する	
		コーンの穴埋め処理状況	施工中	適宜		
	鉄骨工事	材料(工場)	鋼材の表示マーク	加工前	適宜	
			溶接材の表示マーク	溶接前	適宜	
鉄骨加工(工場)		現寸検査状況	検査時	適宜	監理者等の立会い確認状況を撮影する	
		溶接管理技術者、溶接技能者の確認	加工前	技術者ごと 技能者ごと		
		加工状況	施工中	適宜		
		溶接部の確認及び試験状況(開先形状、仮付け、非破壊検査等)	確認時 試験時 検査時	適宜		
		製品検査状況	検査時	適宜	監理者等の立会い確認状況を撮影する	
		材料(現場)	アンカーボルト(形状、寸法)	搬入時	種別ごと	
高力ボルトの表示マーク		搬入時	適宜	搬入量が確認できるようにする		
溶接材の表示マーク		搬入時	適宜			
スタッドボルトの表示マーク		搬入時	適宜	搬入量が確認できるようにする		
デッキプレートの表示マーク		搬入時	適宜			
耐火被覆材		搬入時	適宜	搬入量が確認できるようにする		

工 種	区 分	撮影箇所及び内容	撮影時期	撮影頻度	備 考	
鉄骨工 事	アンカーボルト	固定状況	施工中	適宜		
		柱底均しモルタルの状況	施工中	適宜		
	建方	現場の仮置き状況	施工中	適宜		
		建方状況	施工中	節ごと	測量、状況	
		仮ボルトの状況	施工中	適宜		
		建入れ検査状況	検査時	節ごと		
	高力ボルト接合	摩擦面の処理、錆の状況	搬入時	節ごと		
		締付け機器の確認状況	確認時	適宜		
		一次締め及びマーキングの状況	一次締め後	節ごと		
		本締め及びマーキングの状況	本締め後	節ごと		
	溶接接合	締付け確認検査状況	検査時	ロットごと		
		溶接管理技術者、溶接技能者の確認	施工前	技術者ごと 技能者ごと		
		組立て、仮付け溶接の位置	施工中	適宜		
		仮付け溶接の状況	施工中	適宜		
		開先の状況(隙間、食違い、ルート間隔、開先角度及びルート面の加工精度等)	溶接前	適宜		
		溶接部の清掃状況	溶接前	適宜	有害物質の除去、母材の状況	
		溶接の状況	施工中	適宜		
		溶接後の確認状況(欠陥の有無及び精度の確認)	溶接後	適宜		
		外観検査状況	検査時	検査ごと	検査者が確認できるものとする	
		超音波探傷検査	検査時	検査ごと		
	スタッド溶接	不合格溶接の補修状況	試験後	不良箇所ごと	補修前、補修中、補修後をセットで撮影する	
		溶接管理技術者、溶接技能者の確認	施工前	技術者ごと 技能者ごと		
	スタッドボルト検査状況	スタッドボルト検査状況	検査時	検査ごと		
		耐火被覆	施工状況	施工中	適宜	
	コンク リート ブロッ ク・A L Cパ ネル・ 押出成 型セメ ント板 工事	コンクリートブロック	厚さの確認状況	確認時	適宜	確認ピンの長さ及び差し込み状況を撮影する
			材料(表示マークの確認)	搬入時	適宜	
			配筋及び継手の状況	施工中	適宜	
			ブロック積状況	施工中	適宜	積上げ高さが1.6mを超える場合は、施工日ごと
		ALCパネル	モルタル及びコンクリートの充填状況	施工中	適宜	
			材料(表示マーク、厚さ、寸法、取付金具等の確認)	搬入時	適宜	
取付金具の状況			施工中	適宜		
パネルの建込み状況			施工中	適宜		
押出成型セメント板		開口部の補強状況	施工中	適宜		
		溶接部の錆止めの施工状況	施工中	適宜		
		材料(表示マーク、厚さ、寸法、取付金具等の確認)	搬入時	適宜	取付金物の表面処理状況	
		取付金具の状況	施工中	適宜		
		パネルの建込み状況	施工中	適宜		
		開口部の補強状況	施工中	適宜		
溶接部の錆止めの施工状況	施工中	適宜				

工種	区分	撮影箇所及び内容	撮影時期	撮影頻度	備考
防水工事	材料	製造会社名、規格表示等の確認	搬入時	材料ごと	可使用期間の分かる表示
		使用材料の数量確認（搬入時）	搬入時	全数	副資材とも
		使用材料の数量確認（施工後）	施工後	全数	使用材の空缶、空袋を数量が確認できるように撮影し、使用量計算書に反映させる
	防水下地	下地面の清掃及び乾燥状況	施工前	適宜	
		出隅・入隅の面取の状況	施工前	適宜	
		成型緩衝材の取付状況	施工前	適宜	
	プライマー塗り	プライマー塗りの施工状況	搬入時	適宜	
		オープンタイムの経過状況	施工中	適宜	プライマー施工終了時刻から次工程開始時刻までの経過時間が分かるように撮影する
	防水層の施工	アスファルトの溶融	施工中	適宜	温度管理状況を撮影する
		アスファルトルーフィング防水シート等の張付け状況	施工中	適宜	重ねしろ、出隅、入隅、立上がり部、端部、コンクリート打ち継ぎか所、ドレン廻りの増張状況等
		各工程の施工状況	施工中	工程ごと	標準仕様書又はメーカー仕様書に記載された、各工法の工程ごとの施工記録写真を撮影する
		脱気装置の施工状況	施工中	適宜	
	防水保護層等	絶縁用シートの施工状況	施工中	適宜	材料とも
		伸縮調整目地の施工状況	施工中	適宜	材料とも
		溶接金網の施工状況	施工中	適宜	材料とも
		保護コンクリートの打設状況	施工中	適宜	
		乾式保護材等の施工状況	施工中	適宜	材料とも
		仕上げ塗料の施工状況	施工中	適宜	材料とも
	各種試験	水張り試験	試験時	試験ごと	水張面の水位の経過確認ができるものを撮影する 下階の排水管廻り等の漏水の有無を確認したものを撮影する
		シーリング材の接着性試験	試験時	試験ごと	
石工事	材料	石の種類、寸法、厚さ、表面の仕上げ、裏面処理等	搬入時	適宜	
	施工	下地組の状況	完了時	適宜	
		取付金物の施工状況	施工中	適宜	材料とも
		裏込めモルタルの充填状況	施工中	適宜	湿式工法の場合
		空練りモルタルの敷込状況	施工中	適宜	床
タイル工事	材料	表示マークの確認、役物の形状、寸法等	搬入時	適宜	

工 種	区 分	撮影箇所及び内容	撮影時期	撮影頻度	備 考
タイル 工事	下地ごしらえ	下地ごしらえの施工状況	施工中	適宜	
		下地の乾燥状況、水湿し状況	タイル施工前	適宜	
	施工	張付けモルタル又は接着剤の施工状況	施工中	適宜	
		タイルの張付け状況	施工中	適宜	
		目地(目地材、シーリング)の施工状況	施工中	適宜	
	検査	打診検査の実施状況	検査時	検査ごと	立会者がいる場合は、立会者が確認できるように撮影する
接着力試験の実施状況		試験時	試験ごと		
木工事	材料	表示マークの確認(多摩産材、日光産材、集成材、合板等)	搬入時	適宜	
		防腐・防蟻処理材の表示マークの確認	搬入時	適宜	
		防虫処理材の表示マークの確認	搬入時	適宜	
		含水率の測定状況	搬入時	適宜	
	施工	下地材の施工状況(床組、壁組、建方、胴縁、野縁、釘等のピッチ)	施工中	適宜	スケール等で間隔が確認できるように撮影する
		下地補強材の施工状況	施工中	適宜	金物等の取付用下地
	造作材の施工状況	施工中	適宜		
屋根及 びとい 工事	材料	表示マーク、寸法、厚さ等の確認	搬入時	適宜	屋根材量、とい等
	施工	下ぶき材の施工状況(重ねしろ、釘打ち等のピッチ)	施工中	適宜	スケール等で間隔が確認できるように撮影する
		屋根材の施工状況(重ねしろ、釘打ち等のピッチ)	施工中	適宜	スケール等で間隔が確認できるように撮影する
		といの施工状況(継手及び支持金物の状況)	施工中	適宜	
金属工 事	材料	各材料の表示マークの確認	搬入時	適宜	
		各部材の材質、形状、寸法表面処理等	搬入時	適宜	
	軽量鉄骨天井下地	取付け状況(吊りボルト、野縁受け、野縁等のピッチ)	施工中	適宜	スケール等で間隔が確認できるように撮影する
		吊りボルトの水平補強、斜め補強の状況	施工中	適宜	天井のふところが1.5m以上の場合
		開口部の補強状況	施工中	適宜	
		溶接部の錆止めの施工状況	施工中	適宜	
	軽量鉄骨壁下地	取付け状況(ランナーの打込みピン、スタッド、振れ止め等のピッチ)	施工中	適宜	スケール等で間隔が確認できるように撮影する
		開口部の補強状況	施工中	適宜	
		溶接部の錆止めの施工状況	施工中	適宜	
	その他の工法	各材料の確認	搬入時	適宜	
各工法の施工状況		施工中	適宜	間隔等が定められているものや、見え隠れとなる部分を重点的に撮影する	

工 種	区 分	撮影箇所及び内容	撮影時期	撮影頻度	備 考
左官工事	材料	製造会社名、規格表示等の確認	搬入時	材料ごと	可使用期間のわかる表示
		使用材料の数量確認（搬入時）	搬入時	全数	副資材とも
		防水剤等の添加状況	練り混ぜ時	適宜	
		使用材料の数量確認（施工後）	施工後	全数	使用材の空缶、空袋を数量が確認できるように撮影し、使用量計算書に反映させる
	施工	下地の清掃及び水湿しの状況	施工前	適宜	
		下塗り後の水湿し及び乾燥状況	施工中	適宜	
		各工程の施工状況（モルタル塗り、セルフレベリング材塗り、仕上塗材仕上げ等）	施工中	工法ごと 工程ごと	標準仕様書又はメーカー仕様書に記載された、各工法の工程ごとの施工記録写真を撮影する
		各工法の仕上がり状況の確認状況	施工後	工法ごと	
建具工事	材料	建具の種類、形状、寸法等の確認	搬入時	材料ごと	
		製品検査状況	検査時	適宜	監理者等の立会い確認状況を撮影する
		ガラスの種類、寸法、厚さ等の確認	搬入時	材料ごと	
	施工	見え隠れ部の塗装状況	施工中	適宜	扉の下端等
		アンカーの施工状況	施工中	適宜	ピッチが確認できるものとする
		取付精度の確認状況	施工中	適宜	下振り、水平器等を使用する
		枠廻りのモルタル詰め状況	施工中	適宜	杓摺、下枠は建具取付前防水モルタルの場合は防水剤の添加状況も撮影する
		建具用金物の取付状況	施工中	適宜	
		網入りガラスの小口の防錆処理の状況	施工中	適宜	複層ガラスの場合は、工場で撮影する
		ガラスのはめ込み状況	施工中	適宜	シーリング、ガスケット等を含む
カーテンウォール工事	材料	工場製作状況	製作時	適宜	特にPCの場合は、配筋等の不可視部分を撮影する
		製品検査状況	検査時	適宜	監理者等の立会い確認状況を撮影する
		表示マーク、形状、寸法等の確認	搬入時	適宜	
	施工	取付金物の施工状況	施工中	適宜	
		主要部材の取付状況	施工中	適宜	
		取付精度の確認状況	施工中	適宜	下振り、水平器等を使用する

工 種	区 分	撮影箇所及び内容	撮影時期	撮影頻度	備 考
塗装工事	材料	製造会社名、表示マーク等の確認	搬入時	材料ごと	可使用期間の分かる表示
		使用材料の入荷数量確認	搬入時	全数	
		使用材料の数量確認（施工後）	施工後	全数	使用材の空缶を数量が確認できるように撮影し、塗布量計算書に反映させる
	施工	素地ごしらの施工状況（汚れ、付着物除去、研磨紙ずり、節止め、油類除去、穴埋め、パテかい等）	施工中	種別ごと 工程ごと	標準仕様書に記載された各下地面各種別の工程ごとの施工記録写真を撮影する
		さび止め塗料塗りの施工状況（下塗り、研磨紙ずり、パテかい、中塗り、上塗り等）	施工中	種別ごと 工程ごと	標準仕様書に記載された各下地面各種別の工程ごとの施工記録写真を撮影する
		工法ごとの施工状況（下塗り、研磨紙ずり、パテかい、中塗り、上塗り等）	施工中	種別ごと 工程ごと	標準仕様書に記載された各工法各種別の工程ごとの施工記録写真を撮影する
		オープンタイム、乾燥時間の経過状況	施工中	適宜	前工程施工終了時刻から次工程開始時刻までの経過時間が分かるように撮影する
	内装工事	材料	各材料の規格表示、材質、形状、寸法等の確認の確認	搬入時	適宜
使用材料の数量確認（搬入時）			搬入時	全数	塗床等、使用数量確認が必要な工法について撮影する
使用材料の数量確認（施工後）			施工後	全数	使用材の空缶を数量が確認出来るように撮影し、塗布量計算書に反映させる
施工		下地の状況(清掃、乾燥等)	施工前	適宜	
		ビニル床シート、ビニル床タイル、カーペット等の施工状況	施工中	適宜	
		塗床の施工状況	施工中	工程ごと	標準仕様書に記載された各工法の工程ごとの施工記録写真を撮影する
		フローリングの施工状況	施工中	適宜	固定方法（釘留め、接着等）が確認できるように撮影する
		せっこうボード、合板等の留付け間隔の確認	施工中	適宜	スケール等で間隔が確認できるように撮影する
		せっこうボードの直張り用接着剤の間隔の確認	施工中	適宜	スケール等で間隔が確認できるように撮影する
		せっこうボードの目地工法の施工状況	施工中	適宜	標準仕様書に記載された各目地工法の種類の工程ごとの施工記録写真を撮影する
		せっこうボード、合板等の下張りの施工状況	施工中	適宜	

工種	区分	撮影箇所及び内容	撮影時期	撮影頻度	備考
内装工事	施工	せっこうボードの隠ぺい部の施工状況（防火区画等）	施工中	適宜	
		壁紙張りの素地ごしらの施工状況（汚れ、付着物除去、研磨紙ずり、穴埋め、パテかい等）	施工中	適宜	標準仕様書に記載された、各下地面各種別の工程ごとの施工記録写真を撮影する
		壁紙張りの施工状況	施工中	適宜	
		断熱材の施工状況	施工中	適宜	
		断熱材の吹付け厚さの確認状況	確認時	適宜	確認ピンの長さ及び差し込み状況を撮影する
ユニット及びその他の工事	材料	各材料の表示マークの確認	搬入時	適宜	
		各材料の材質、形状、寸法等の確認	搬入時	適宜	
	施工	階段滑り止めの施工状況	施工中	適宜	固定方法、固定間隔等が確認できる写真を撮影する
		フリーアクセスフロアの施工状況	施工中	適宜	特に端部の現場加工品の据え付け状況写真を撮影する
		トイレブースの施工状況	施工中	適宜	固定方法、固定間隔等が確認できる写真を撮影する
		煙突ライニングの施工状況	施工中	適宜	特に内部の状況やキャストابل耐火材等の目視確認が困難な個所を撮影する
		可動間仕切の施工状況	施工中	適宜	仕様及び固定方法等が確認できる写真を撮影する
		移動間仕切のハンガーレール及び下地の施工状況	施工中	適宜	下地の部材、取付間隔が確認できるもの 防火区画や遮音仕様の場合は、仕様が確認できる写真を撮影する
		移動間仕切の施工状況	施工中	適宜	
		家具類の施工状況	施工中	適宜	
		プレキャストコンクリートの製作状況（工場）	製作中	適宜	配筋状況、取付金物、コンクリート等、仕様が確認できるもの
		プレキャストコンクリートの施工状況	施工中	適宜	
		間知石積みの施工状況（裏込めコンクリート、水抜き設置状況等）	施工中	適宜	

工 種	区 分	撮影箇所及び内容	撮影時期	撮影頻度	備 考
外構工事	路床	締固めの施工状況	施工中	適宜	
		締固め後の高さの計測状況	計測時	適宜	
		支持力比(CBR)試験の状況	試験時	試験ごと	実施した場合
		路床版締固め度の試験状況	試験時	試験ごと	実施した場合
		しゃ断層の施工状況(締め固め、高さの計測状況)	施工中	適宜	しゃ断層がある場合
		フィルター層の施工状況(締め固め、高さの計測状況)	施工中	適宜	フィルター層がある場合
		砂の粒度試験の状況	試験時	試験ごと	実施した場合
	路盤	各層の敷均し及び締め固めの施工状況	施工中	適宜	
		各層の締め固め後の高さ及び厚さの計測状況	計測時	適宜	500㎡ごとに計測
		路盤の締固め度の試験状況	試験時	試験ごと	
	アスファルト舗装	プライムコートの散布状況	施工中	適宜	
		タックコートの散布状況	施工中	適宜	
		アスファルト混合物等の敷均し状況	施工中	適宜	
		アスファルト混合物等の敷均し温度の管理状況	施工中	全数	温度計が読み取れるように撮影する
		アスファルト混合物等の締め固め状況	施工中	適宜	
		アスファルト混合物等の転圧時の温度の管理状況	転圧前、後	適宜	温度計が読み取れるように撮影する
		切り取り試験の状況(コア採取、厚さの確認等)	試験時	試験ごと	2,000㎡以下は3個
		舗装の平坦性の確認状況	確認時	適宜	散水の上、目視確認
		アスファルト混合物等の抽出試験の状況	試験時	試験ごと	実施した場合
		コンクリート舗装	プライムコートの散布状況	施工中	適宜
	伸縮調整目地の施工状況		施工中	適宜	材料とも
	コンクリートの打設状況		施工中	適宜	
	溶接金網の材料及び施工状況		施工中	適宜	溶接金網はコンクリート打設中に敷込む
	コンクリート版の厚さの試験状況(コア採取、厚さの確認等)		試験時	試験ごと	実施する場合は、500㎡ごとに1個
	舗装の平坦性の確認状況		確認時	適宜	散水の上、目視確認
	ブロック系舗装	各材料の規格表示、種類、形状、寸法等の確認	搬入時	適宜	
		ブロック系舗装の施工状況	施工中	適宜	
		舗装施工完了後の転圧状況	施工中	適宜	
	縁石及び側溝	各材料の規格表示、種類、形状、寸法等の確認	搬入時	適宜	
		縁石及び側溝の施工状況	施工中	適宜	

工 種	区 分	撮影箇所及び内容	撮影時期	撮影頻度	備 考
外構工事	排水工事	各材料の規格表示、種類、形状、寸法等の確認	搬入時	適宜	
		施工状況	施工中	適宜	掘削状況、深さ 根切底の状況、山留めの状況、埋戻しの状況 排水管、柵、ふた、グレーチング等の施工状況
		設置高さ、深さ等の確認状況	確認時	適宜	
		通水試験の状況	試験時	適宜	
	その他の外部工事	各材料の規格表示、材質、種類、形状、寸法等の確認	搬入時	適宜	
		施工状況	施工中	適宜	擁壁及び基礎等の構造物については、鉄筋及びコンクリート工事に準じた写真を撮影する
植栽及び屋上緑化工事	植栽地の確認等	植栽地の土壌の水素イオン濃度（pH）及び水溶性塩類（EC）等の試験状況	試験時	試験ごと	実施した場合
	植栽基盤の整備	植栽基盤の整備状況	施工中	適宜	
		土壌改良材の施工状況	施工中	適宜	
		防草シート、耐根シート等の施工状況	施工中	適宜	
		排水層等の施工状況	施工中	適宜	
		有効土層の厚さの確認状況	確認時	適宜	樹種ごとに最低1箇所
	材料	樹種、樹高、幹周、幹巻き等の確認	搬入時	適宜	
		支柱材の種類、客土の土質等の確認	搬入時	適宜	
		屋上緑化システム各構成層の確認	搬入時	材料ごと	
		屋上緑化システムの各構成材の施工状況	施工中	適宜	
	植樹	植樹の施工状況（植付け、支柱、かん水等）	施工中	適宜	
		かん水装置の施工状況	施工中	適宜	

工 種	区 分	撮影箇所及び内容	撮影時期	撮影頻度	備 考
防水改修工事	既存防水層の処理	既存保護層の撤去状況	施工中	適宜	撤去する場合
		既存防水層の撤去状況	施工中	適宜	撤去する場合
	既存下地の補修及び処置	既存コンクリート、モルタル面の下地の補修及び処置状況(清掃、ひび割れ補修、欠損部の補修、水はけ不良の補修等)	施工中	工程ごと	標準仕様書に記載された各工法の工程ごとの施工記録写真を撮影する
		既存防水層の補修及び処置状況(清掃、損傷個所の補修、継目等の補修、浮き部の補修等)	施工中	工程ごと	標準仕様書に記載された各工法の工程ごとの施工記録写真を撮影する
		入隅、出隅等の補修及び処置状況(面取り、直角の処理等)	施工中	適宜	
		架台及び貫通配管回り等の処置状況	施工中	適宜	特に施工が困難な個所を重点的に撮影する
	ルーフドレン回りの処理	下地の処理の状況	施工中	工程ごと	
		改修用ルーフドレンの材料の確認	搬入時	適宜	
		改修用ルーフドレンの施工状況	施工中	適宜	
	その他は防水工事、屋根及びとい工事、金属工事による				
外壁改修工事	施工数量調査	ひび割れの幅及び長さ、はがれ及び欠損部、浮き部、劣化部、はく離部分等の確認	調査時	全数	契約変更を行う場合は、根拠資料となるものなので、必ず全数記録する
	材料	使用材料の数量確認(搬入時)	搬入時	全数	副資材とも 可使用期間の分かる表示
		使用材料の数量確認(施工後)	施工後	全数	使用材の空缶、空袋を数量が確認できるように撮影し、使用量計算書に反映させる
	施工(樹脂注入工法)	注入間隔等の確認	施工中	適宜	間隔又は㎡当たりの本数が確認できるものを撮影する
		注入圧の確認	施工中	適宜	
		樹脂注入工法の施工状況	施工中	適宜	工程ごとの施工状況を撮影する
		コア抜取りによるひび割れ部の注入状況の検査状況	検査時	検査ごと	実施する場合 抜取り部分の補修状況も撮影する
	施工(Uカットシーリング材充填工法)	充填工法の施工状況	施工中	適宜	
		シーリング材のサンプリング状況	サンプリング時	ロットごと	2成分形シーリング材を用いる場合
	施工(タイル張替え工法)	タイル張替え工法の施工状況	施工中	適宜	
打診検査の実施状況		検査時	検査ごと	立会者がいる場合は、立会者が確認できるように撮影する	
接着力試験の実施状況		試験時	試験ごと		
施工(塗り仕上げ外壁改修)	既存塗膜の除去状況	施工中	適宜		
	除去後の下地確認状況	確認時	適宜		
その他はコンクリート工事、左官工事、タイル工事、塗装工事による					

工 種	区 分	撮影箇所及び内容	撮影時期	撮影頻度	備 考
建具改修工事	施工（かぶせ工法）	既存枠及びあと施工アンカー施工状況	施工中	適宜	
		建具改修の施工状況	施工中	適宜	
	施工（撤去工法）	撤去状況及びあと施工アンカー施工状況	施工中	適宜	
		建具改修の施工状況	施工中	適宜	
その他は建具工事による					
内装改修工事	撤去	既存内装材の撤去状況	施工中	適宜	
		アスベスト含有材の撤去状況（飛散防止材、養生、手出し、仮置き等の状況）	施工中	適宜	アスベスト含有材等については、適切に撤去、処分されている状況が分かる写真を撮影する
	施工	既存埋込みインサートの引き抜き試験状況	試験時	試験ごと	既存埋込みインサートを使用する場合
		あと施工アンカーの引き抜き試験状況	試験時	試験ごと	実施する場合
その他はタイル工事、木工事、左官工事、塗装工事、内装工事による					
塗装改修工事	施工	下地調整の施工状況（既存塗膜の除去、汚れ、付着物除去、研磨紙ずり、油類除去、節止め、穴埋め、パテかい等）	施工中	種別ごと 工程ごと	標準仕様書に記載された各下地面各種別の工程ごとの施工記録写真を撮影する
		その他は塗装工事による			
耐震改修工事	あと施工アンカー	使用材料の確認（表示マーク、径、有効長さ、接着剤等）	搬入時	全数	副資材とも
		施工管理技術者、技能者の確認	施工前	技術者、技能者ごと	資格者証等の顔写真が判別できるように撮影する
		埋込み配管、既存鉄筋等の探査状況	施工前	適宜	
		埋め込み長さの確認	施工中	適宜	スケール等の器具を使用する
		定着長さの確認	施工中	適宜	スケール等の器具を使用する
		あと施工アンカーの性能確認試験状況（引張試験、打音検査）	試験時	ロットごと	3本/ロット 打音検査は全数
	鉄筋コンクリート壁の増設工事	既存仕上げ等の撤去状況	施工中	適宜	
		打継ぎ面の目荒し状況	施工中	適宜	
		打継ぎ面の清掃状況	施工中	適宜	
	グラウト材	使用材料の確認（製造会社名、規格表示、数量等）	搬入時	全数	副資材とも
		グラウト材の注入状況	施工中	適宜	
		グラウト材の試験状況	試験時	試験ごと	
その他は土工事、地業工事、鉄筋工事、コンクリート工事、鉄骨工事による					
石綿除去工事	石綿含有建材の除去及び処理	除去	施工中	適宜	
		保管、集積状況	搬出前	適宜	
		搬出状況	搬出時	搬出ごと	搬出業者名が分かるもの
		廃棄状況	廃棄時	廃棄ごと	廃棄先
その他は共通事項の建設副産物による					

3 電気設備工事

工 種	区 分	撮影箇所及び内容	撮影時期	撮影頻度	備 考
仮設工事	仮設工事全体	切廻し配管・配線等の工事	施工中	適宜	
		機器の取付け状況	施工中	室ごと	
		リース機器の据付け状況	施工中	機器ごと	
		その他	施工中	適宜	
配管工事	埋込・隠ぺい配管	コンクリート埋込部分、間仕切内配管及び天井裏の隠ぺい配管の状況	施工中	適宜	
		配管及び位置ボックスのボンディング状況	施工中	適宜	
		インサート等の配管支持材の固定状況	施工中	適宜	
		プルボックス及び位置ボックス内の電線接続状況	施工中	適宜	
		防水層貫通箇所の処理状況	施工中	適宜	
	特殊場所の配管	ガス、蒸気、粉じん危険場所の防爆処理状況	施工中	適宜	見えかくれする箇所を選んで撮影する。
		湿気が多い場所の防湿、防滴処理状況	施工中	適宜	
塩害等のある場所の防食処理状況		施工中	適宜		
貫通工事	電線・配管等の防火区画貫通部	防火区画貫通箇所の耐火処理状況	施工中	該当箇所ごと	容易に確認できない箇所とする。
器具取付工事	照明器具その他の器具の支持	躯体からの支持取付け状況	施工中	適宜	
		埋込支持取付の状況	施工中	適宜	
接地工事	接地状況	接地極の形状寸法及びその埋設状況	施工中	適宜	
		接地極と導線との接続状況	施工中	適宜	
土工事	根切及び床付け	「2 建築工事」による			
	山留め	「2 建築工事」による			
	残土処分	「2 建築工事」による			
	基礎地業	「2 建築工事」による			
外構工事	埋戻し、盛土	「2 建築工事」による			
	建柱工事	電柱、支線、支柱の根入れ及び根かせの取付け状況	施工中	適宜	
		灯柱等の基礎施工状況	施工中	適宜	
	地中電線路	管等の寸法及び敷設状況	施工中	適宜	
		ハンドホール、マンホールの寸法及び施工状況	施工中	適宜	既製品を使用する場合は除く。
ケーブルの埋設位置確認材の埋設状況		施工中	適宜		
屋上施設	避雷針突針部	避雷針突針部の取付状況及び避雷導体と建物構造体との接続状況	施工中	適宜	
	空中線	空中線、支持管及び建物との取付状況	施工中	適宜	

工 種	区 分	撮影箇所及び内容	撮影時期	撮影頻度	備 考
据付工事	基礎工事	機器据付時のアンカーボルトの施工状況	施工中	適宜	
		受変電、発電設備等の機器基礎の施工状況 地業・配筋・コンクリート等の施工状況	施工中	適宜	
試験及び総合調整	試験実施状況	絶縁抵抗測定、接地抵抗測定、継電器試験、絶縁耐力試験及び動作試験実施状況	試験時	適宜	
		工場、試験場等における試験の実施状況	試験時	適宜	
		受信点での調査状況	試験時	適宜	
		受信端末における試験の状況	試験時	適宜	

4 機械設備工事

工 種	区 分	撮影箇所及び内容	撮影時期	撮影頻度	備 考
仮設工事	仮設物等	足場、指定仮設等の状況	施工中	適宜	
土工事及び地業工事	根切り及び床付け	「2 建築工事」による			
	山留め	「2 建築工事」による			
	残土処分	「2 建築工事」による			
	基礎地業	「2 建築工事」による			
	埋戻し、盛土	「2 建築工事」による			
鉄筋コンクリート工事	鉄筋の組立	「2 建築工事」による			
	コンクリート打設	「2 建築工事」による			
鋼材工事	機材	規格、保管状況、搬入状況等	搬入時	機材ごと規格ごと	
	据付け	溶接等施工状況	施工中	適宜	溶接は開先形状、仮付け等の状況
配管工事	機材	規格、保管状況等	搬入時	機材ごと規格ごと	
	据付け	機器回り、天井下地(巻出し配管)、溶接等施工状況、勾配確保状況、吐水口空間等	施工中	系統ごと工程ごと	代表箇所の施工状況 隠ぺい箇所、保温、塗装前も撮影する
	管の加工	ねじ加工、溝加工等の状況	施工中	工程ごと	
	管の接合	各種接合の施工状況	施工中	接合方法ごと工程ごと	代表箇所の施工状況 保温により隠ぺいされる部分も撮影する
		異種管の接合及び伸縮管継手等	施工中	施工箇所ごと	保温により隠ぺいされる部分も撮影する
	吊り及び支持	吊り状況、支持間隔等の施工状況、耐震支持状況等	施工中	階ごと 適宜	
	埋設配管 (コンクリート類埋設配管含む)	根切り、埋戻し状況及び床付け	施工中	適宜	
		給水管と排水管の交差状況、離隔距離の確保状況	施工中	施工箇所ごと	
		埋設表示テープの状況	施工中	適宜	
		埋設深さ	計測時	適宜	
		防食処理の状況	施工中	適宜	
	防水層貫通部	貫通状況	防水層施工前及び施工後	施工箇所ごと	
	躯体貫通部	スリーブ・インサート及び箱入れ箇所	施工中	外壁等防水部ごと、階ごと	コンクリート打設前の状況
		エキスパンション部、防火区画	施工中	施工箇所ごと	隠ぺい箇所も撮影する
	管内の洗浄	フラッシングの状況	洗浄中	洗浄箇所ごと	
試験	水圧試験、満水試験、耐圧試験等の状況	試験時	試験ごと	試験用機器も撮影する	
保温・塗装及び防錆工事	材料	規格、保管状況等	搬入時	材料ごと規格ごと	
	保温	施工状況、品質管理状況等	施工中	保温の種別ごと 工程ごと	
	塗装	施工状況、品質管理状況等	施工中	塗装の種別ごと 工程ごと	素地ごしらえから上塗りまで工程ごとに撮影する
	防錆	施工状況等	施工中	防錆の種別ごと、工程ごと	前処理から防錆処理まで工程ごとに撮影する
電気設備工事	「3 電気設備工事」による				

工 種	区 分	撮影箇所及び内容	撮影時期	撮影頻度	備 考	
給排水 衛生設 備工事	機材	規格、銘板、保管状況、搬入状況等	搬入時	機材ごと 規格ごと	銘板又は型式の分かるものを撮影する	
	機器、器具据付け	本体、銘板、施工状況等	施工中	適宜	隠ぺい箇所も撮影する タンク類は清掃、消毒の状況も撮影する	
		高所等の危険箇所及び水没箇所等	施工中	適宜		
		アンカーボルトの固定状況、埋込み深さの確保状況等	施工中	機器1台ごと	コンクリート打設前の状況	
		基礎の打設状況、鋼材の施工状況等	施工中	適宜		
		レベル調整、耐震措置状況等	施工中	適宜		
	衛生陶器の施工	コンクリート内埋込み保護状況、耐火カバーの設置状況等	穴埋め前	各階便所ごと 種別ごと		
	本管接続等	水道本管分岐状況	埋戻し前	適宜	角度を変え撮影する	
		下水道本管接続状況	埋戻し前	適宜	角度を変え撮影する	
	排水トラップ	床下の配管トラップ	防露前	施工箇所ごと		
	柵類	施工状況	施工中	種別ごと 工程ごとに 適宜		
	既設管の取合い	分岐等施工状況	施工中	施工箇所ごと	隠ぺい箇所も撮影する 角度を変え撮影する	
	試験	機器（点火、耐圧、能力、騒音、その他試験状況）、タンク類（内部防錆被膜、満水、水压等）	試験時	試験ごと	試験用機器も撮影する	
ガス設 備工事	都市ガス設備	機材	規格、銘板、保管状況、搬入状況等	搬入時	機材ごと 規格ごと	銘板又は型式の分かるものを撮影する
		本管接続等	ガス本管分岐状況	埋戻し前	適宜	角度を変え撮影する
		配管	本表の配管工事による			
	試験	気密試験及び点火試験	試験時	試験ごと	試験用機器も撮影する	
	液化石油ガス設備	材料	本表の配管工事による			
		配管	本表の配管工事による			
		試験	気密試験及び点火試験	試験時	試験ごと	試験用機器も撮影する

工 種	区 分	撮影箇所及び内容	撮影時期	撮影頻度	備 考
ダクト 及び附 属品工 事	機材	規格、保管状況等	搬入時	機材ごと 規格ごとに 適宜	板厚、継目等の状況も撮影する
	据付け	接続等施工状況、勾配確保 状況、品質管理状況等	施工中	系統ごと 工法ごと 工程ごと	代表箇所の施工状況 隠ぺい箇所、保温・塗装 前も撮影する
	ダクトの補強	施工状況	施工中	補強の方法 ごと	保温前
	吊り及び支持	吊り状況、支持間隔等の施 工状況、耐震支持状況等	施工中	階ごと	
	躯体貫通部	スリーブ・インサート及び 箱入れ箇所	施工中	外壁等防水部 ごと 階ごと	コンクリート打設前の状 況
		エキスパンション部、防火 区画	施工中	施工箇所ごと	隠ぺい箇所、防火区画貫 通部のダクト板厚等の状 況も撮影する
	ダクトのシール	多湿箇所のシール施工状況	施工中	系統ごと	
	消音	内張り施工状況	施工中	施工箇所ごと	
	外気取入れガラリ	防虫網等の施工状況	施工中	施工箇所ごと	施工後確認出来ない箇所 は撮影する
	ダンパー類	防火ダンパー等の躯体取付 け、吊り状況	施工中	適宜	角度を変え撮影する
空気調 和設備 工事	機材	規格、銘板、保管状況、搬 入状況等	搬入時	機材ごと 規格ごと	銘板又は型式の分かるも のを撮影する
	機器据付け	本体、銘板、施工状況、冷 媒充填状況等	施工中	適宜	隠ぺい箇所も撮影する
		高所等の危険箇所及び水没 箇所等	施工中	適宜	
		アンカーボルトの固定状 況、埋込み深さの確保状況 等	施工中	機器 1 台ごと	コンクリート打設前の状 況
		基礎の打設状況、鋼材の施 工状況等	施工中	適宜	
		レベル調整、耐震措置状況 等	施工中	適宜	
	試験	機器（点火、耐圧、能力、 騒音、その他試験状況）、 タンク類（内部防錆被膜、 満水、水圧等）	試験時	試験ごと	試験用機器も撮影する
総合試 運転調 整	機材	試験用機器（規格、銘板等）	試験前	試験ごと	
	試験	機器試験（着火、器具通水 等）	試験時	試験ごと	
		配管試験（放水、圧力、水 質、排水管導通等）	試験時	試験ごと	
		総合試験（風量、騒音、水 量、温度、湿度、振動その 他）	試験時	試験ごと	

工種	区分	撮影箇所及び内容	撮影時期	撮影頻度	備考
自動制御設備工事	機材	形状、寸法、規格、銘板、保管状況、搬入状況等	搬入時	機材ごと規格ごと	銘板又は型式の分かるものを撮影する
	機器据付け	本体、銘板、施工状況等	施工中	適宜	隠ぺい箇所も撮影する
		アンカーボルトの取付け状況	施工中	制御盤1面ごと	
	低圧屋内配線に該当する配線	「3 電気設備工事」による			
	試験	動作、絶縁抵抗試験等の状況	試験時	試験ごと	試験用機器も撮影する
昇降機設備工事	機材	形状、寸法、規格、銘板、保管状況、搬入状況等	搬入時	機材ごと規格ごと	銘板又は型式の分かるものを撮影する
	機器据付け	施工状況、耐震措置状況、防火区画処理状況等	施工中	施工箇所ごと	
	機械室	マシンビームの躯体据付け状況	施工中	施工箇所ごと	
		機器アンカーボルト埋込み施工状況	施工中	機器1台ごと	
		埋込み配管施工状況	施工中	適宜	角度を変え撮影する
	昇降路	レール止めアンカーボルト埋込み施工状況	施工中	適宜	レールブラケット溶接部も撮影する
		ピット部機器アンカーボルト埋込み施工状況	施工中	適宜	
		レール芯出し施工状況	施工中	適宜	
	乗場	三方枠取付けアンカーボルト埋込み施工状況	施工中	階ごと	穴埋め前
	塗装	施工状況	施工中	塗装の種別ごと工程ごと	素地ごしらえから仕上げ塗りまで工程ごとに撮影する
	電気設備工事	「3 電気設備工事」による			
試験	負荷試験、調速機の作動試験等の状況	試験時	試験ごと	試験用機器も撮影する	