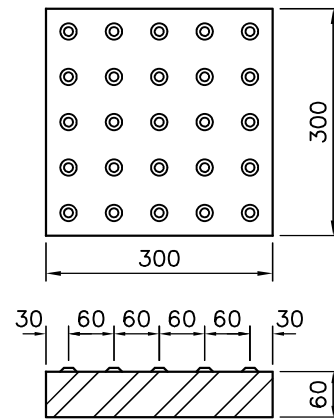


誘導用ブロック設置工

視覚障がい者誘導用ブロック構造図

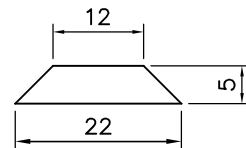
S=1:10

点状

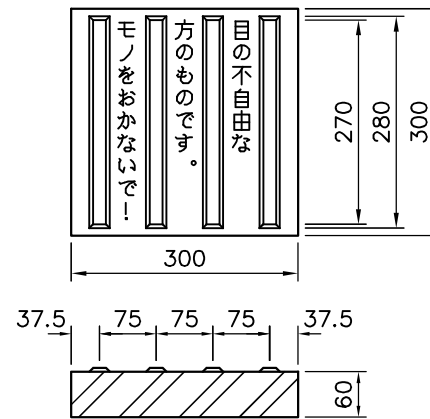


点状突起部詳細図

S=1:1

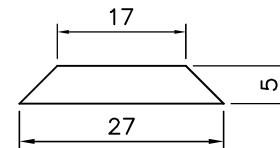


線状



線状突起部詳細図

S=1:1



※PR用シートの設置

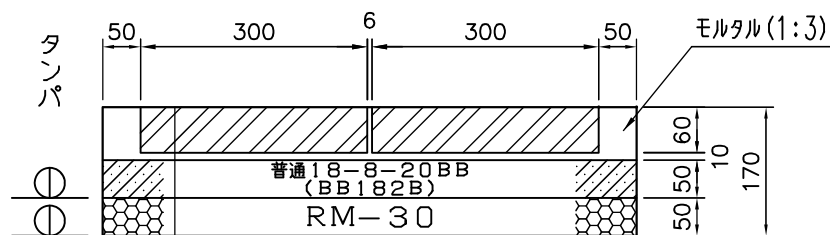
- (1) 全面誘導については、おおむね10mに1箇所設置し、向きを互い違いに貼付すること。
- (2) 部分誘導については、2箇所に1箇所程度設置し、歩道から読める向きに貼付すること。

誘導用ブロック設置工

アスファルト舗装用（一般部）

コンクリート舗装用（一般部）

S=1:10



視覚障がい者誘導用ブロック

セメントコンクリート(普通18-8-20BB) 0.05 $\frac{m^3}{m^2}$

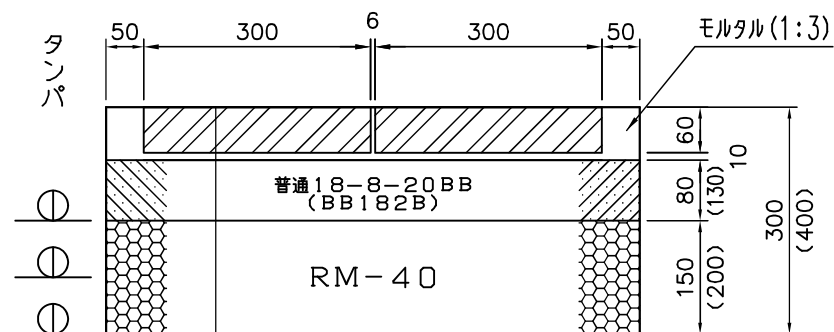
アスファルト乳剤(PK3~4) 1.20 $\frac{Q}{m^2}$

再生粒度調整碎石(RM-30) 0.0635 $\frac{m^3}{m^2}$

アスファルト舗装用（車乗入れ部）

コンクリート舗装用（車乗入れ部）

A,B,C型 ()内はD型 S=1:10



視覚障がい者誘導用ブロック

セメントコンクリート(普通18-8-20BB) 0.08 $\frac{m^3}{m^2}$ (0.13)

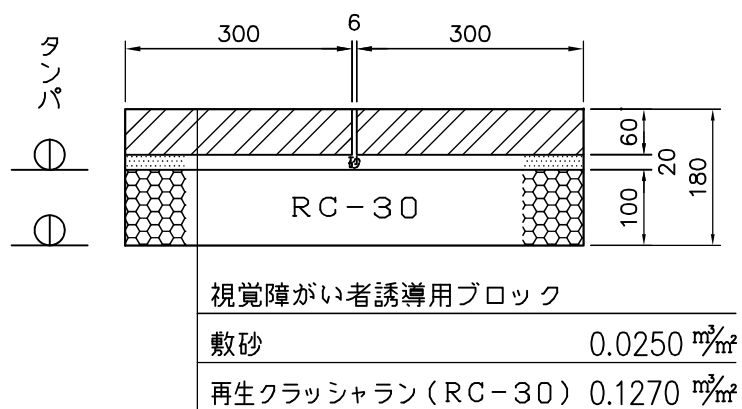
アスファルト乳剤(PK3~4) 1.20 $\frac{Q}{m^2}$

再生粒度調整碎石(RM-40) 0.1905 $\frac{m^3}{m^2}$ (0.2540)

誘導用ブロック設置工

非透水性インターロッキングブロック舗装用（一般部）

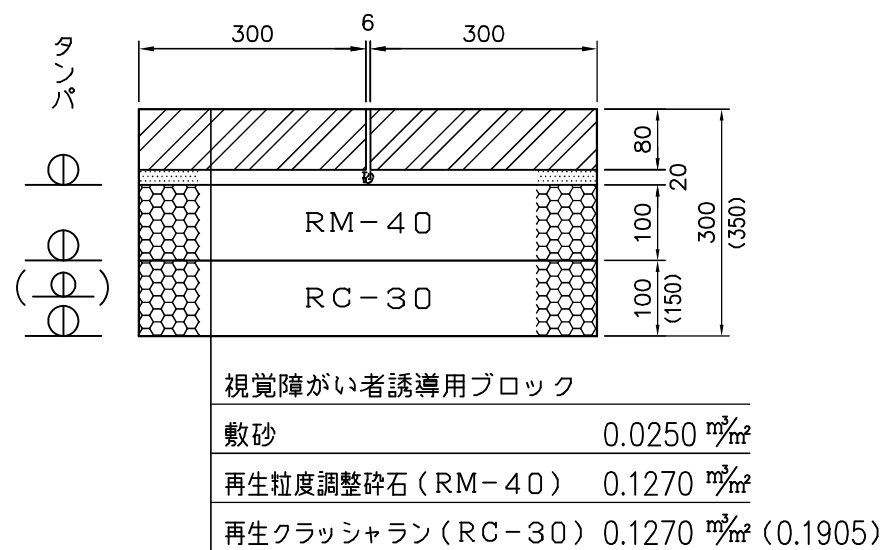
S=1:10



非透水性インターロッキングブロック舗装用（車乗入れ部）

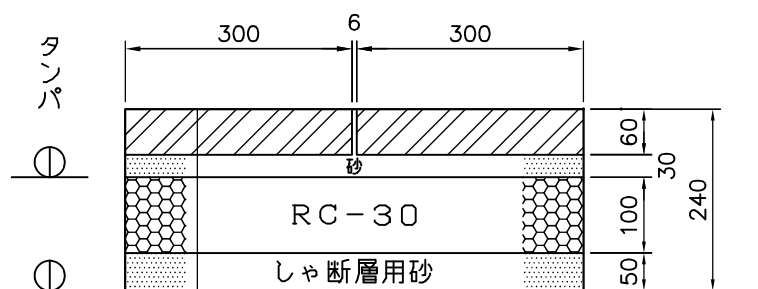
A,B,C型 ()内はD型

S=1:10



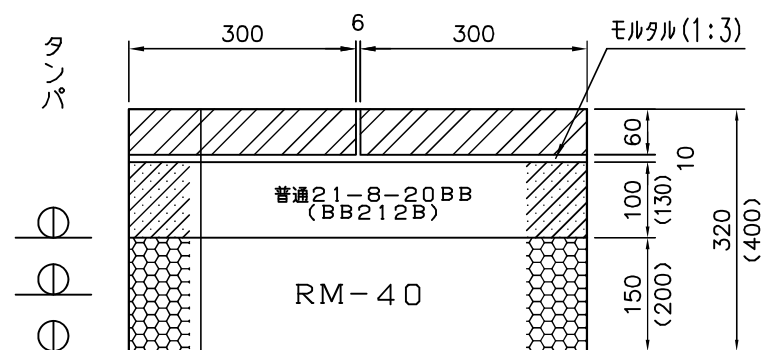
誘導用ブロック設置工

ワインブロック舗装用（一般部）
S=1:10



視覚障がい者誘導用ブロック	
敷砂	0.0375 m^3/m^2
透水性シート	60 g/m^2
再生クラッシュラン（RC-30）	0.1270 m^3/m^2
しゃ断層用砂	0.0625 m^3/m^2

ワインブロック舗装用（車乗入れ部）
A,B,C型（ ）内はD型 S=1:10

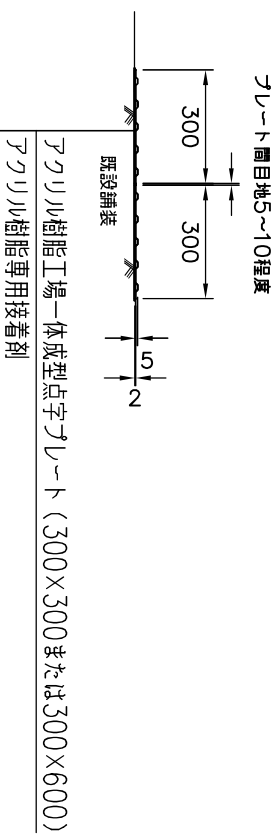


視覚障がい者誘導用ブロック	
セメントコンクリート（普通21-8-20BB）	0.10 m^3/m^2 (0.13)
アスファルト乳剤（PK3~4）	1.20 g/m^2
再生粒度調整碎石（RM-40）	0.1905 m^3/m^2 (0.2540)

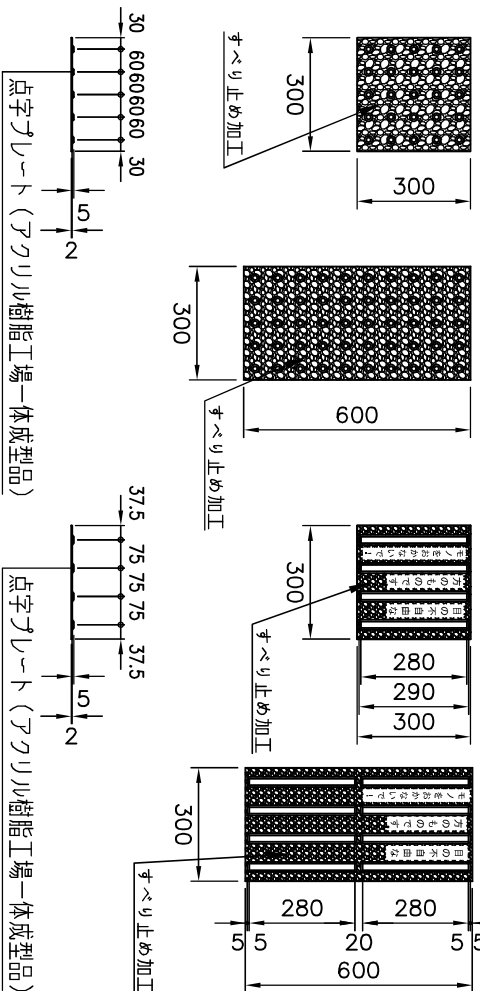
誘導用プレート設置工

S=1:20

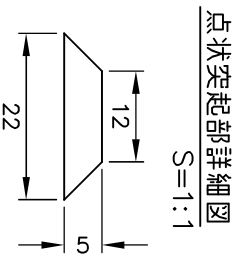
視覚障がい者誘導用プレート構造図



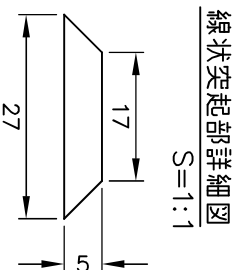
(※1) 点状



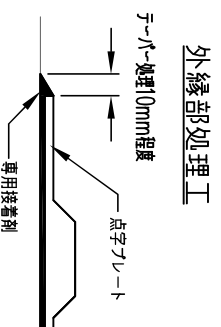
(※2) 線状



点状突起部詳細図
S=1:1



線状突起部詳細図
S=1:1



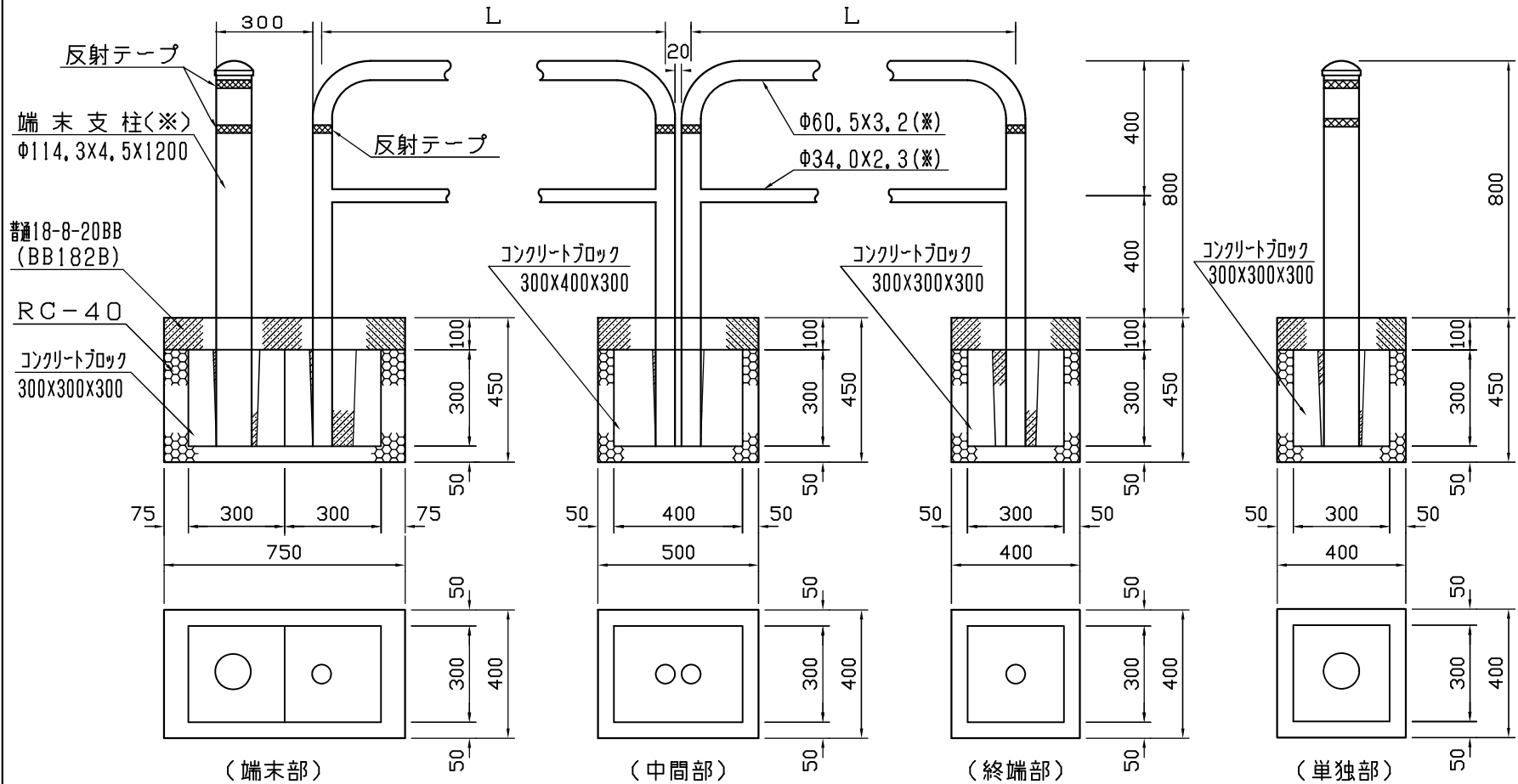
外縁部処理工

- ※すべり止め加工部表面形状は湿潤時で滑り抵抗値が40BPN以上であること。
- ※プレート外縁部は右図を参考にテーパー処理を施すこと。
- ※PR用シートの設置
- (1) 全面誘導については、おおむね10mに1箇所設置し、向きを互い違いに貼付すること。
- (2) 部分誘導については、2箇所1箇所程度設置し、歩道から読める向きに貼付すること。
- ※プレート1枚当たりのサイズは点状、線状共に300×300または300×600とすること。

3 - 5	※1 点状プレート
3 - 6	※2 線状プレート

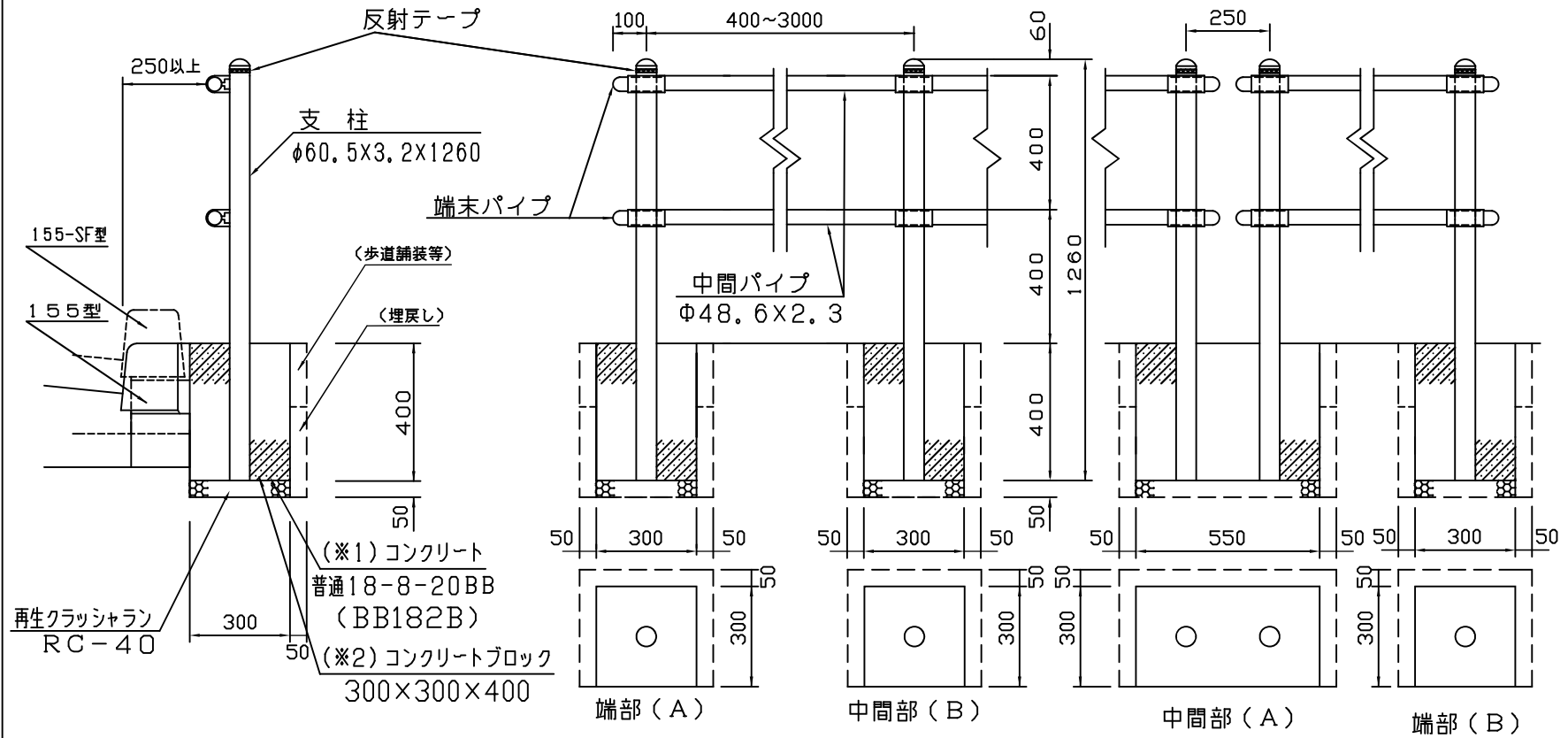
ガードパイプ設置工

S=1:20



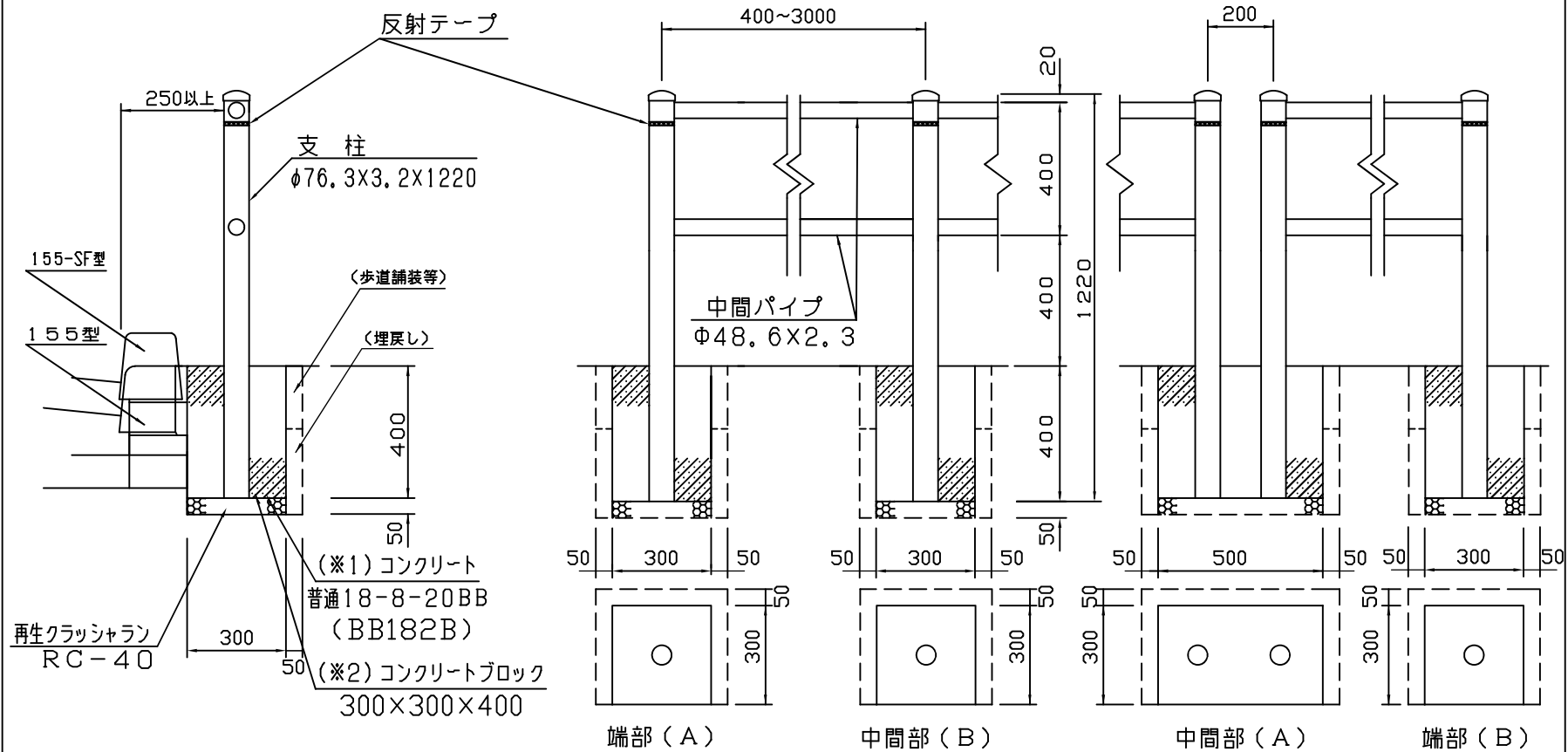
※ガードパイプの色は、景観色を標準とする。

横断抑止柵設置工・植樹ます防護柵設置工 (h=800)
 (フロントビーム方式) S=1:20



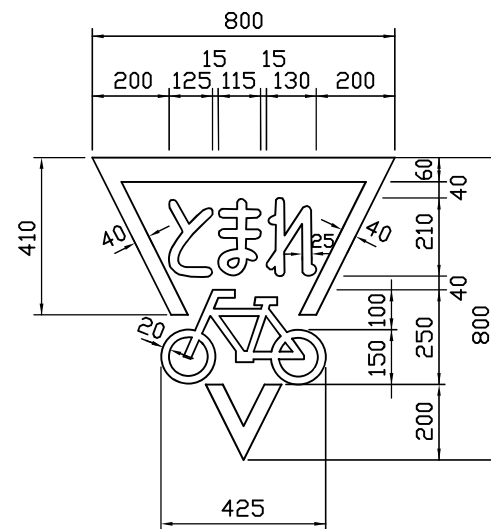
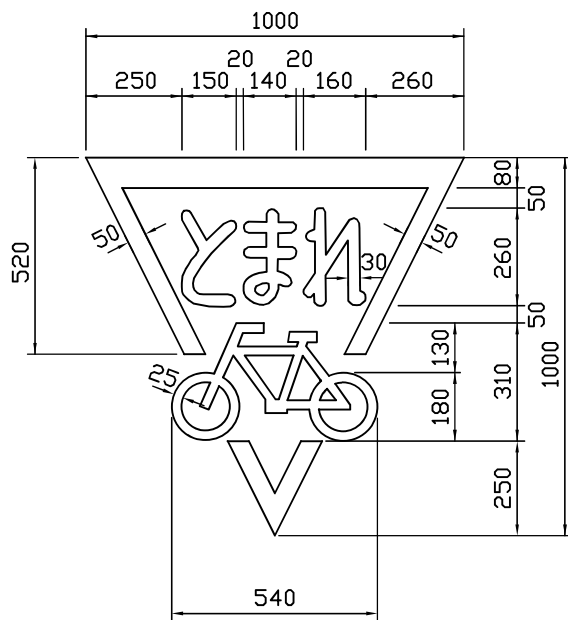
板橋区土木部標準構造図集	3-8	※1 コンクリート基礎	※色は、支柱・ビーム共に景観色を標準とする。 ※施工延長が、21mを超える場合は、中間部(A)を設置すること。 ※中間部(A)は根固めを基本とするが、プレキャストコンクリートブロックも可とする。
	3-9	※2 コンクリートブロック基礎	

横断抑止柵設置工・植樹ます防護柵設置工 (h=800)
 (センタービーム方式) S=1:20

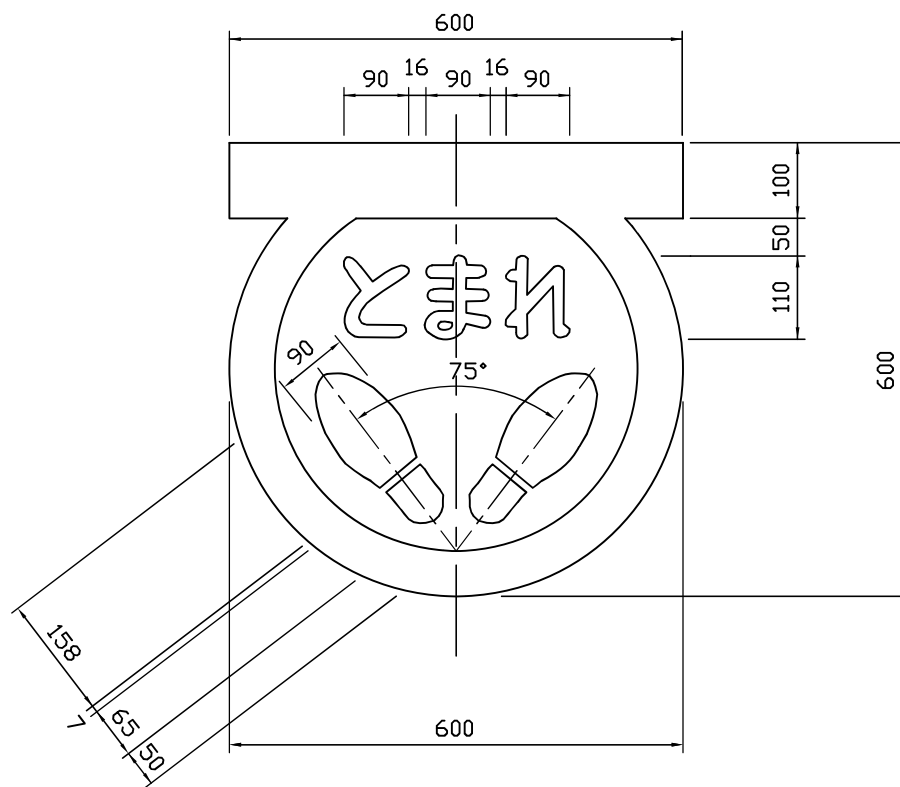


板橋区土木部標準構造図集	3-10	※1 コンクリート基礎	※色は、支柱・ビーム共に景観色を標準とする。 ※施工延長が、21mを超える場合は、中間部(A)を設置すること。 ※中間部(A)は根固めを基本とするが、プレキャストコンクリートブロックも可とする。
	3-11	※2 コンクリートブロック基礎	

自転車ストップマーク設置工
S=1:20



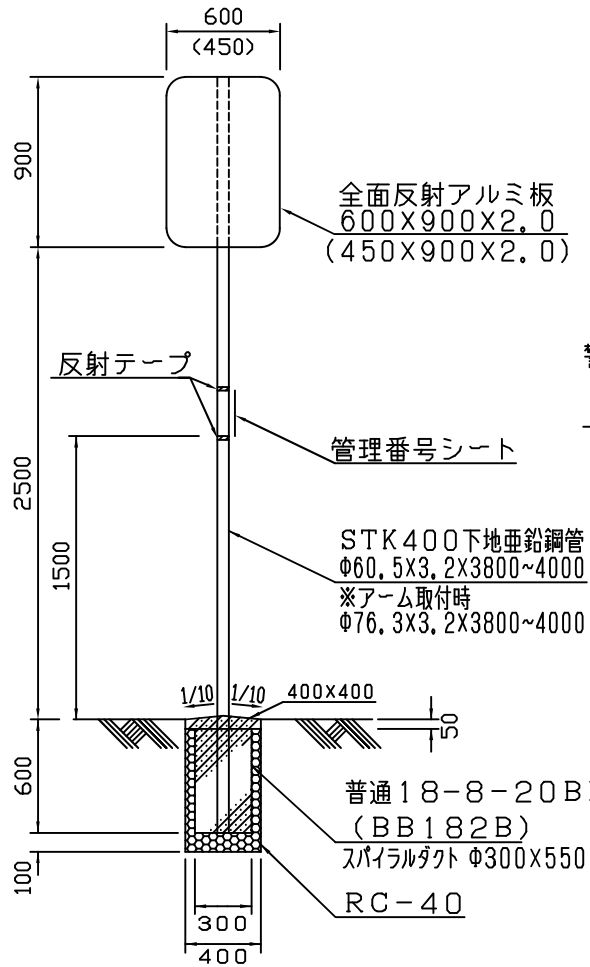
歩行者ストップマーク設置工
S=1:10



標識設置工（建替工・移設工）

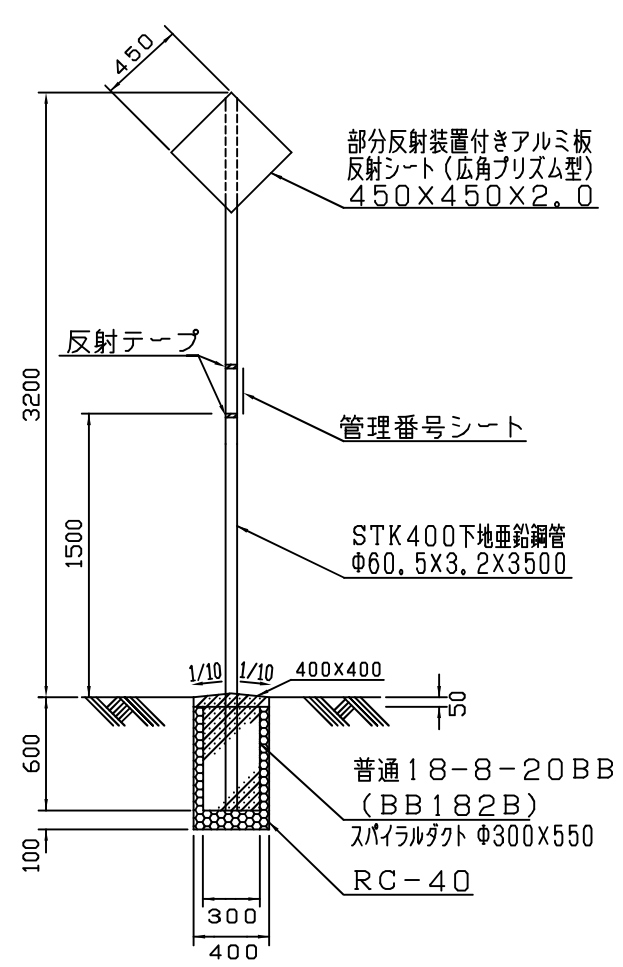
案内・注意・指示・警戒標識

600×900 (450×900) S=1:40



警戒標識

450×450 S=1:40

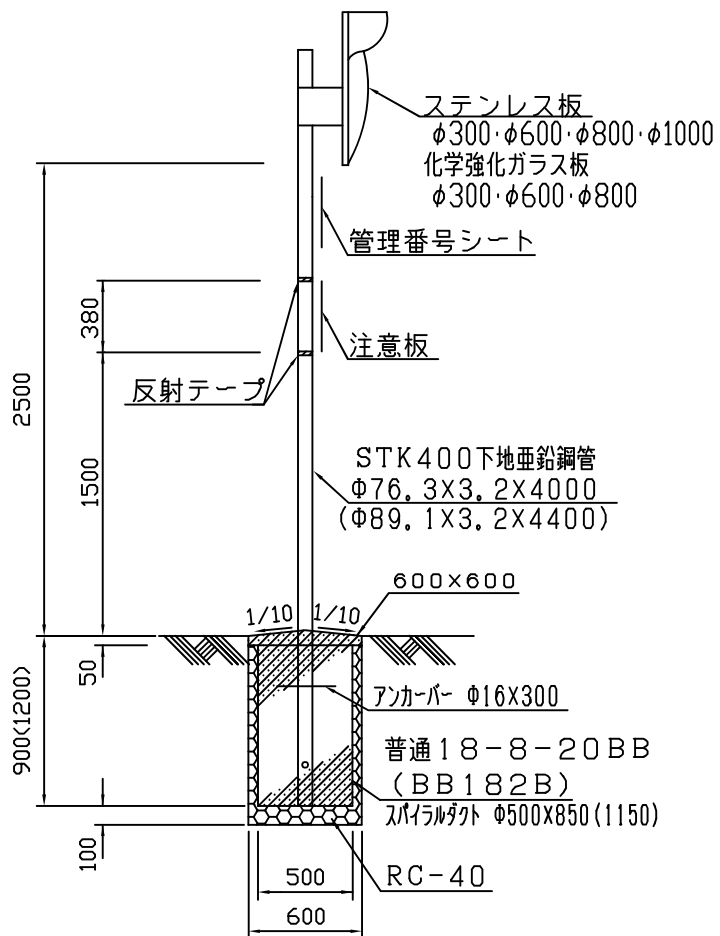


※支柱の色は、白色を標準とする。

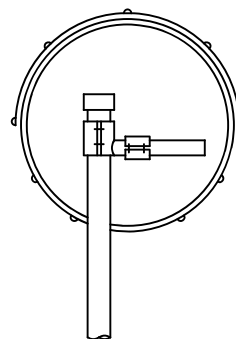
道路反射鏡設置工（建替工・移設工）

S=1:40

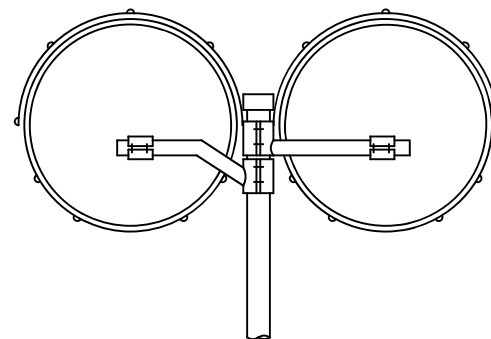
鏡面取付図（取付アーム）



（1面鏡）
背面図

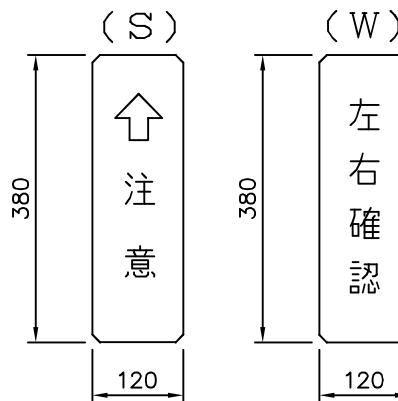


（2面鏡）
背面図



注意板（高輝度反射シート）

S=1:10



※（ ）は、φ800 二面の場合 及び φ1000 一面の場合

※支柱の色は、オレンジ色を標準とする。